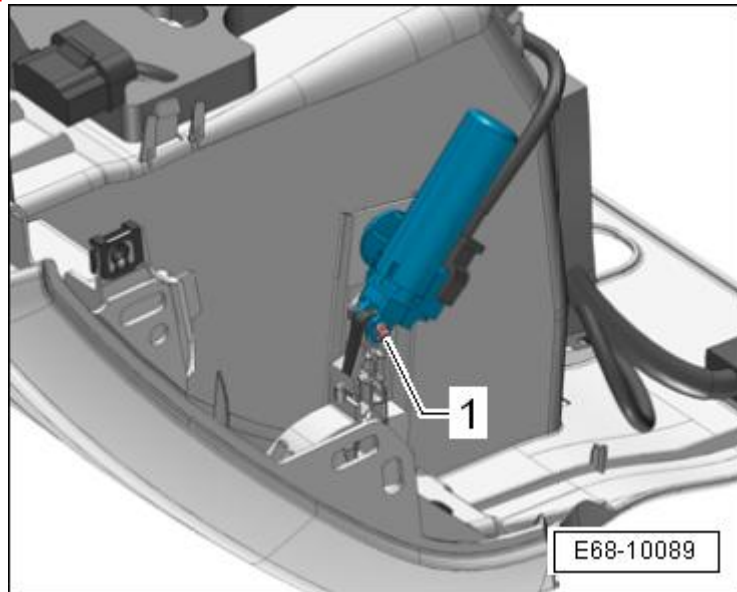


## Tapa de la guantera: desmontar y montar

### Desmontar

- Desmontar la guantera → **Capítulo**.
- Sacar el pasador de la bisagra del elemento de freno.
- Colocar la guantera con la parte superior sobre una superficie blanda.



- Sacar los pasadores de las bisagras a izquierda y derecha con una llave allen hexagonal de 4 mm - 1- u otra herramienta similar -flecha-
- Desmontar la tapa de la guantera -2- de la misma.

### Montar

El montaje se realiza en orden inverso a las operaciones descritas en el desmontaje.

